

Summuti SD22 kasutusjuhend

NB! Oluline teave

- Enne summuti kasutamist lugege hooliga käesolevat kasutusjuhendit ning tehke endale selgeks summuti töö ja kasutamine.
- Ärge kasutage summuti kallal jõudu, seda kas relva otsa paigaldades, ära võttes või kasutades.
- Tootja garanteerib summuti ohutuse vaid siis, kui see on veatus tehnilises seisus.
- Vale kasutamine ning hooldus võib viia summuti töö vigadeni ning muutuda seetõttu laskjale ohtlikuks.
- Tootjapoolne garantii kaotab kehtivuse, kui summuti saab liigse jõu kasutamise tulemusel kannatada, või kui tootja poolt mitte kinnitatud isik või asutus modifitseerib summuti ehitust.

Üldine teave

Ärge asetage näppu päästikule, kui Te ei ole kohe tulistamas. Samuti jälgige et relv ei oleks suunatud inimeste ning väärtuslike objektide suunas.

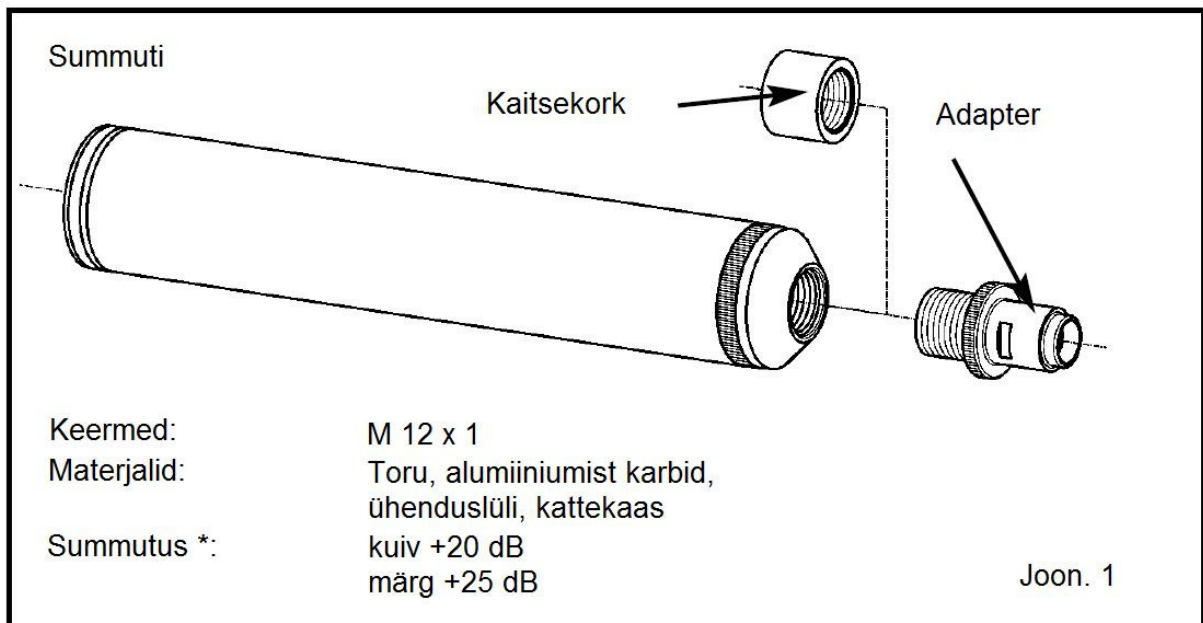
See summuti on ette nähtud kasutamiseks koos Waltheri relvadega P22, G22 ning SP22. Summuti tööpõhimõtteks on püssirohugaaside aeglustamine ja mahajahutamine, lastes neil paisuda suure ruumalaga summutisse, sellega kahandades gaasi rõhku ning vastavalt lasu heli.

Silmas tuleb pidada, et summuti ei eemalda ühelikiirusega kuuli lööklainest tulenevat heli ega kuuli lennuhäält. Seega, parima tulemuse saamiseks tuleks kasutada alahelikiirusega laskemoona (so algkiirusega alla 330 m/s).

SD22 summuti on loodud kui nn „kuiv“ summuti, mis tähendab et see annab häid tulemusi ilma vedelikke, määrded või õlisid summuti esimesse kambrisse lisamata. Siiski, pisut eelpool nimetatud aineid lisades võib summutusefekti mõneks lasuks suurendada. Sellega võib ka esimese lasu pauku maha suruda.

Habemeajamisgeel, näiteks, ei ole sobilik materjal, kuna see jätab põledes kleepuvaid jääke. Parim oleks kasutada kas vett või puhtaid õlisid.

- Summuti pikkus: 160 mm
- Summuti diameeter: 30 mm
- Summuti kaal: 235 g



*NATO Mil Standard 1474 C; Ammunition Eley Pistol Standard

Summutus ei ole püsiv suurus, sõltudes paljudest asjaoludest, nagu näiteks valitud moon või ümbritsev keskkond. Summuti kipub esimene lask külmast relvast ja summutist olema järgnevatest valjem – nn esimese lasu paugu sündroom.

Summuti käsitlemine

Summutit kasutades on tungivalt soovitatav kasutada püstolimoona (karbi markeeringuga Pistol Target või muu taoline), kuna tolle püssirohi põleb kiiremini ja puhtamalt. See väldib ka püssirohuosakeste ladestumist summutisse ning summuti karpide kahjustumist samade osakeste tabamuste tõttu.

Ärge kasutage suurema kuulikaaluga moona, kui 45 grs (2.92 gr). Liiga rasked kuulid võivad alahelikiirusel looperdama hakata ning summuti karpe tabada. See võib tähendada kahjustusi nii summutile, relvale, või ka laskjale.

Summuti kipub kinni hoidma ka kuumi ning kõrge rõhu all olevaid gaase, mis siis osaliselt lahkuvad kestahteitava kaudu. Summutit kasutades kandke alati kaitseprille.

Hooldus

Tavalisel kasutusel ei ole vaja summutit lahti võtta, see töö jätke vaid tootja poolt volitatud relvasepale.

Peale laskmist laske summutisse keermestatud poolt relvaõli, nt Break Free, Liquy Moly vms, ning raputage või keerutage summutit, tagamaks õli ühtlast jaotumist. Niiviisi saab vältida või eemaldada söeosakeste kuhjumist.

Summuti puhastamiseks leotage seda mõned päevad relvaõlis või bensiinis, summutit aeg-ajalt tühjaks valades. Loputage summutit kuuma seebiveega ning kuivatage kas kompressori abil või kuuma radiaatori peal. Lõpuks kandke summuti sise ja välisküljele õhuke õlikiht.

Summuti paigaldamine ja eemaldamine

Tähelepanu! Laadige relv eelnevalt tühjaks ja kaitseriivistage see.

1. Tõmmake püstoli (P22) kelk tagasi ja lukustage see sinna kelguriivi abil. Kasutage kaasasolevat võtit keermekaitse eemaldamiseks. (Joon. 2)
2. Keerake adapter raua otsa ning pingutage see võtme abil. Jälgige et Te ei kasutaks üleliigset jõudu, mille tulemusena võiksid keermed kahjustada saada. (Joon. 3)
3. Keerake summuti adaptri otsa ning pingutage see käega. Summuti ei tohi siin kasutada liigset jõudu. (Joon. 4)

Kui Te lasete relvast ilma summutita, kaitse keeret kas lisatud kaitsekorgi abil, või asendage adapter keermekaitsemega.

Relvale G22 käib summuti paigaldamine lihtsalt – eemaldage võtme abil keermekaitse ning sama keerme otsa kinnitub ka summuti. Püstolil SP22 tuleb kasutada summuti kinnitamiseks kaasasolevat adaptrit.

